

DAMIT SIE SCHNELL EINSATZBEREIT SIND.

ORGAMI SISTEC Lösungen für Feuerwehr-Garderobenschränke



ORGAMI SISTEC

Stahlmöbel und Tresore



INHALTSVERZEICHNIS

Wir stellen uns vor

Warum Sie bei uns an der richtigen Stelle sind 04

Was wir in Ihnen sehen

und was unsere Produkte bieten 05

Gemeinsamkeiten gefunden –

Das bieten Ihnen unsere Feuerwehrgarderobenschränke 08

Feuerwehrgarderobenschränke

Technische Daten zu unseren Produkten 11

Individuelle Lösung gesucht. Bald gefunden.

Unsere Kontaktdaten 23



Besuchen Sie uns im Internet unter
www.ORGAMI-SISTEC.de

All unseren Verkäufen liegen unsere Verkaufs- und Lieferbedingungen zugrunde. Technische Änderungen und Irrtümer vorbehalten. Bitte beachten Sie die allgemeinen Geschäftsbedingungen auf unserer Website.

Lieferung frei Haus innerhalb Deutschlands (außer Inseln), hinter die erste verschließbare Tür, die mit dem Lkw erreichbar ist.



WIR STELLEN UNS VOR

Warum Sie bei uns an der richtigen Stelle sind

Wir sind **ORGAMI SISTEC**, ein mittelständisches, am Markt etabliertes Unternehmen mit langjähriger Erfahrung in der Herstellung und dem Vertrieb von Betriebseinrichtungen und Sicherheitstechnik.

Dank unserer starken Marken können wir unseren Kunden qualitativ hochwertige und langlebige Stahlmöbel sowie Tresore bieten, die garantiert ihren Bedürfnissen entsprechen. Die Interessen unserer Kunden haben dabei immer höchste Priorität für uns.

Integraler Bestandteil unserer Serviceleistungen ist außerdem die Möglichkeit der Lieferung direkt zur Verwendungsstelle durch unsere hauseigene Spedition. Fachkompetentes Personal transportiert die bestellte Ware direkt zum Aufstellungsort, auf Wunsch einschließlich Montage.

WARUM WIR?

- **Große Produktvielfalt** – Aufgrund unserer umfangreichen Produktpalette finden Kunden immer das, was sie brauchen.
- **Erstklassige Qualität** – Wir stellen höchste Leistungsansprüche an die Qualität unserer Produkte.
- **Über 40 Jahre Erfahrung** – Durch unsere langjährige Erfahrung können wir unsere Kunden optimal beraten.
- **Umweltbewusstsein** – Wir gehen verantwortungsvoll mit Ressourcen um und achten auf die Wiederverwertbarkeit der von uns eingesetzten Stoffe.

 **ORGAMI SISTEC**
Stahlmöbel und Tresore

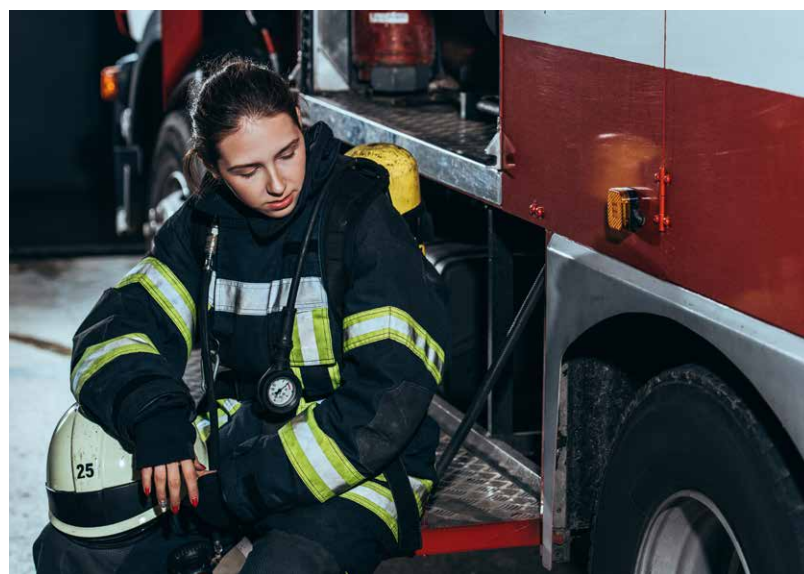


WAS WIR IN IHNEN SEHEN

und was unsere Produkte bieten

Die Arbeit von Feuerwehrmännern und -frauen bringt eine Menge Verantwortung mit sich und ist wohl mehr Berufung als Beruf. So groß die Leidenschaft, Hilfe zu leisten auch sein mag: Die Personen, die der Feuerwehr angehören, müssen Großes leisten. Und zwar dann, wenn es drauf ankommt.

Wir von **ORGAMI SISTEC** haben uns der Aufgabe angenommen, Euch genau an dieser Stelle zu unterstützen.



Wichtige Aspekte, die wir in euch sehen, sind zum einen die **Zuverlässigkeit**, in Extremsituation bedacht zu handeln und sich nicht aus der Ruhe bringen zu lassen. Zum anderen sehen wir die **Schnelligkeit**, die natürlich geübt und gelernt sein muss, aber auch durch das eigene Bewusstsein, dass Hilfe benötigt wird, gestützt sein sollte. Hinzu kommt die **Individualität**, die für uns das stärkste Gewicht hat. Denn hinter jedem von Euch steckt letztendlich ein Mensch, der aus verschiedenen Gründen zur Feuerwehr gekommen ist und ganz eigene Fähigkeiten hat. Manche Fähigkeiten müssen durch Organisation und gezielte Lösungen verstärkt werden, sodass sie im vollen Maß genutzt werden können.

Wir sind uns Ihrer Verantwortung bewusst. Wenn sie zuverlässig, schnell und obendrein individuell reagieren müssen, erfüllen wir diese Kriterien auch – für Sie.





- ZUVERLÄSSIGKEIT**
- SCHNELLIGKEIT**
- INDIVIDUALITÄT**

Wir sind uns Ihrer Verantwortung bewusst. Wenn sie zuverlässig, schnell und obendrein individuell reagieren müssen, erfüllen wir diese Kriterien auch – für Sie. Entdecken Sie die Vorteile unserer Feuerwehr-Garderobenschränke.

GEMEINSAMKEITEN GEFUNDEN

Das bieten Ihnen unsere Feuerwehrgarderobenschränke



ZUVERLÄSSIGKEIT

Unsere Schranksysteme sind für Sie so konzipiert, dass sie – im Hinblick auf Material, Qualität und Fächeranordnung – zuverlässig all Ihren Anforderungen gerecht werden. Zu unserem Angebot zählen deshalb verschiedene Komponenten, aus denen Sie sich Ihre Schranklösung zusammenstellen können.



/// SCHNELLIGKEIT

Insbesondere die Fächeranordnung sollte wohlüberlegt sein, um zu planen, wie Sie in einer Notsituation am schnellsten agieren können. Haben Sie eigene Vorstellungen, was sie wo griffbereit haben möchten oder benötigen Sie eine individuelle Beratung? Egal in welchem Fall: wir stehen Ihnen mit Rat und Tat zur Seite.

/// INDIVIDUALITÄT

Wir haben den Menschen im Blick, denn es reicht nicht immer ein beliebiger Schrank aus, um allen Anforderungen gerecht werden zu können. Aus diesem Grund ist es uns wichtig, Ihnen individuelle Lösungen zur Verfügung stellen zu können, damit Sie letztendlich genau die Schrankausstattung finden, die Sie brauchen.







UNSERE PRODUKTE

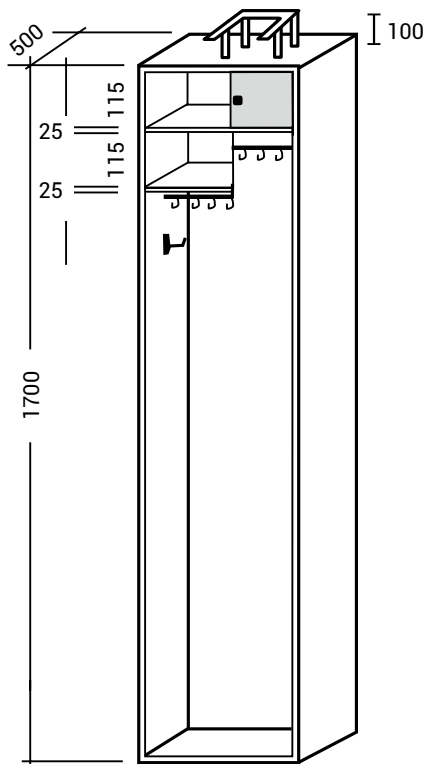
Während Sie auf den ersten Seiten bereits einen kleinen Eindruck unserer Philosophie und der Anforderungen an unsere eigenen Schranklösungen erhalten haben, möchten wir Ihnen auf den nachfolgenden Seiten eine Produktübersicht geben.

FEUERWEHRGARDEROBENSCHRÄNKE TYP EICHEN

◀ Typ Eichen

Serie 205 = Abteilbreite 500 mm

Serie 206 = Abteilbreite 600 mm

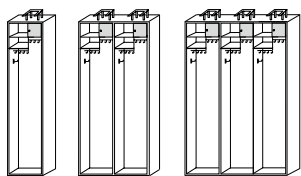


◀ Optional

- Helmständer halbrund
H = 200 mm



Serie 205

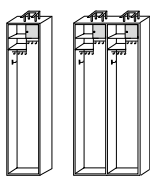


525

1025

1525

Serie 206



625

1225

Feuerwehrschränke der Serie Eichen

- Helmständer (H = 100 mm) für alle Helmtypen
- 2 Ablagefächer
- 1 Wertfach mit Zylinderschloss
- 2 Metallkleiderstangen mit Metallschiebehaken
- Vollflächig gelochter Schrankboden (nicht bei Stahlblechsockel)
- Stahlblechfüße und -sockel aus elektrolytisch verzinktem Feiblech
- Seitenwände nach hinten abgeschrägt, dadurch können sich keine Gegenstände verhaken

Verschiedene Unterbauten

- höhenverstellbare Stahlblechfüße
- Stahlblechsockel
- höhenverstellbare Stahlrohrfüße und Sitzbänke

Sonderausstattung

- Schwenkbarer Gurthaken
- Elektrolytisch verzinkte Ausführung
- optional: Helmständer halbrund

Serie 205

Ausführung	Bezeichnung	Typ/Best.-Nr.
höhenverstellbare Stahlblechfüße, Höhe: 150 mm		
1 Abteil	215/1	2070000010
2 Abteile	225/1	2070000011
3 Abteile	235/1	2070000012

Stahlblechsockel, Höhe: 100 mm

1 Abteil	215/2	2070000015
2 Abteile	225/2	2070000016
3 Abteile	235/2	2070000017

höhenverstellbare Stahlrohrfüße, Höhe: 150 mm

1 Abteil	215/3	2070000020
2 Abteile	225/3	2070000021
3 Abteile	235/3	2070000022

Sitzbank S1, Sitzfläche Holzleisten, Höhe: 400 mm

1 Abteil	215/S1	2070000025
2 Abteile	225/S1	2070000026
3 Abteile	235/S1	2070000027

Sitzbank S3, Sitzfläche Holzleisten, Höhe: 150 mm

1 Abteil	215/S3	2070000030
2 Abteile	225/S3	2070000031
3 Abteile	235/S3	2070000032

Serie 206

Ausführung	Bezeichnung	Typ/Best.-Nr.
höhenverstellbare Stahlblechfüße, Höhe: 150 mm		
1 Abteil	216/1	2070000013
2 Abteile	226/1	2070000014

Stahlblechsockel, Höhe: 100 mm

1 Abteil	216/2	2070000018
2 Abteile	226/2	2070000019

höhenverstellbare Stahlrohrfüße, Höhe: 150 mm

1 Abteil	216/3	2070000023
2 Abteile	226/3	2070000024

Sitzbank S1, Sitzfläche Holzleisten, Höhe: 400 mm

1 Abteil	216/S1	2070000028
2 Abteile	226/S1	2070000029

Sitzbank S3, Sitzfläche Holzleisten, Höhe: 150 mm

1 Abteil	216/S3	2070000033
2 Abteile	226/S3	2070000034



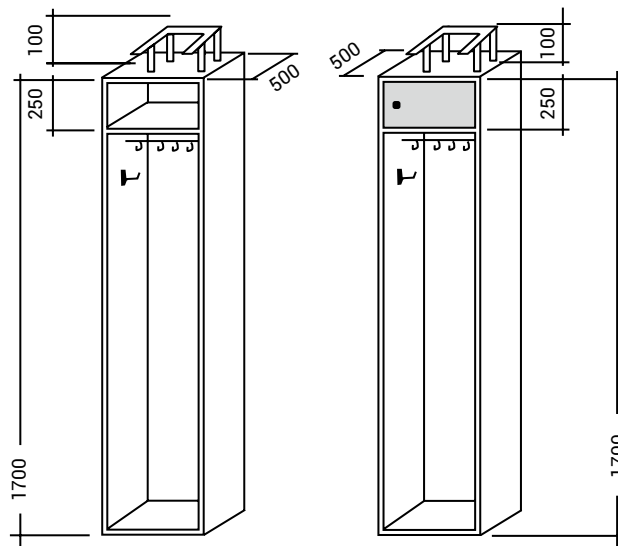
FEUERWEHRGARDEROBENSCHRÄNKE TYP KREUZTAL



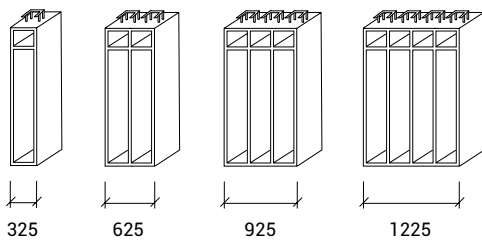
◀ Typ Kreuztal

Serie 501 = Abteilbreite 300 mm

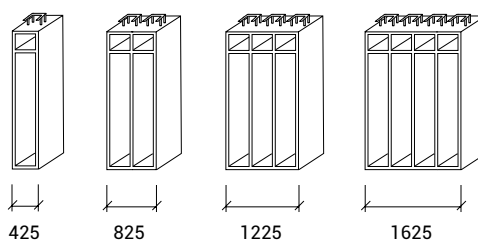
Serie 504 = Abteilbreite 400 mm



Serie 501



Serie 504



Feuerwehrschränke der Serie Kreuztal

- Helmständer auf dem Schrankdach
- Ausstattung standardmäßig mit Hutboden, Kleiderstange, Kleiderhaken
- Haken für den Einsatzgurt als Sonderausstattung
- Offenes Kleiderfach, Abteillbreite: 300 oder 400 mm, Sonderbreiten auf Anfrage
- Vollflächig gelochter Boden (nicht bei Stahlblechsockel)

- Unterbauten: höhenverstellbare Stahlblechfüße, Stahlblechsockel, höhenverstellbare Stahlrohrfüße, Sitzbänke
- Wertfach mit Zylinderschloss als Sonderausstattung
- Briefeinwurfschlitz als Sonderausstattung

Serie 501

Ausführung	Bezeichnung	Typ/Best.-Nr.
------------	-------------	---------------

höhenverstellbare Stahlblechfüße, Höhe: 150 mm

1 Abteil	511/1	2070000110
2 Abteile	521/1	2070000111
3 Abteile	531/1	2070000112
4 Abteile	541/1	2070000113

Stahlblechsockel, Höhe: 100 mm

1 Abteil	511/2	2070000118
2 Abteile	521/2	2070000119
3 Abteile	531/2	2070000120
4 Abteile	541/2	2070000121

höhenverstellbare Stahlrohrfüße, Höhe: 150 mm

1 Abteil	511/3	2070000126
2 Abteile	521/3	2070000127
3 Abteile	531/3	2070000128
4 Abteile	541/3	2070000129

Sitzbank S1, Sitzfläche Holzleisten, Höhe: 400 mm

1 Abteil	511/S1	2070000134
2 Abteile	521/S1	2070000135
3 Abteile	531/S1	2070000136
4 Abteile	541/S1	2070000137

Sitzbank S3, Sitzfläche Holzleisten, Höhe: 150 mm

1 Abteil	511/S3	2070000142
2 Abteile	521/S3	2070000143
3 Abteile	531/S3	2070000144
4 Abteile	541/S3	2070000145

Serie 504

Ausführung	Bezeichnung	Typ/Best.-Nr.
------------	-------------	---------------

höhenverstellbare Stahlblechfüße, Höhe: 150 mm

1 Abteil	514/1	2070000114
2 Abteile	524/1	2070000115
3 Abteile	534/1	2070000116
4 Abteile	544/1	2070000117

Stahlblechsockel, Höhe: 100 mm

1 Abteil	514/2	2070000122
2 Abteile	524/2	2070000123
3 Abteile	534/2	2070000124
4 Abteile	544/2	2070000125

höhenverstellbare Stahlrohrfüße, Höhe: 150 mm

1 Abteil	514/3	2070000130
2 Abteile	524/3	2070000131
3 Abteile	534/3	2070000132
4 Abteile	544/3	2070000133

Sitzbank S1, Sitzfläche Holzleisten, Höhe: 400 mm

1 Abteil	514/S1	2070000138
2 Abteile	524/S1	2070000139
3 Abteile	534/S1	2070000140
4 Abteile	544/S1	2070000141

Sitzbank S3, Sitzfläche Holzleisten, Höhe: 150 mm

1 Abteil	514/S3	2070000146
2 Abteile	524/S3	2070000147
3 Abteile	534/S3	2070000148
4 Abteile	544/S3	2070000149



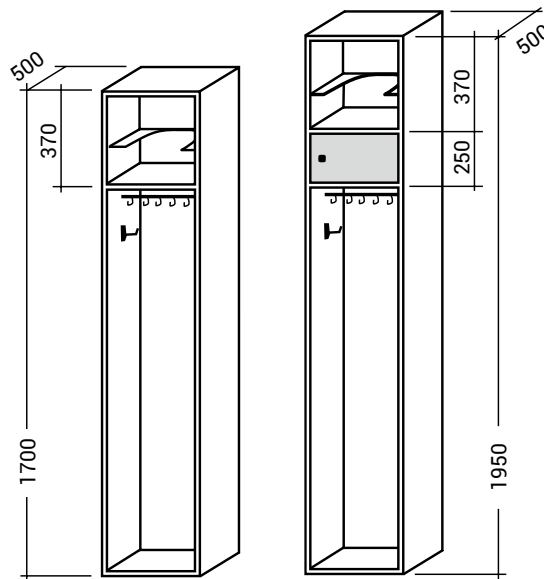
FEUERWEHRGARDEROBENSCHRÄNKE TYP BAD FRIEDRICHSHALL



◀ Typ Bad Friedrichshall

Serie 601 = Abteilbreite 300 mm

Serie 604 = Abteilbreite 400 mm

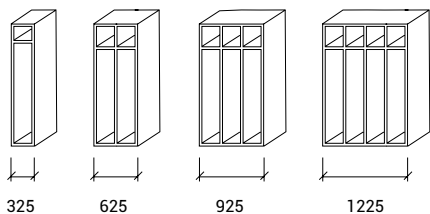


◀ Besondere Merkmale

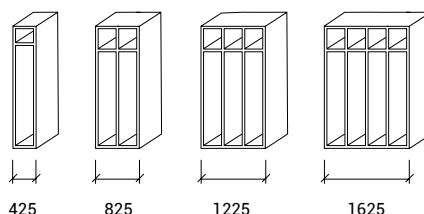
- Schwenkbarer Gurthaken
- Helmboden mit Halbrundausschnitt
- Sitzbank Ausführung S/3



Serie 601



Serie 604



Feuerwehrschränke der Serie Bad Friedrichshall

- Ausstattung standardmäßig mit Helmboden, Kleiderstange, Kleiderhaken und Ablageboden
- Haken für den Einsatzgurt als Sonderausstattung
- Offenes Kleiderfach, Abteilleite: 300 oder 400 mm, Sonderbreiten auf Anfrage
- Vollflächig gelochter Boden (nicht bei Stahlblechsockel)

- Wertfach mit Zylinderschloss als Sonderausstattung
- Briefeinwurfschlitz als Sonderausstattung

Unterbauten

- höhenverstellbare Stahlblechfüße
- Stahlblechsockel
- höhenverstellbare Stahlrohrfüße
- Sitzbänke

Serie 601

Ausführung	Bezeichnung	Typ/Best.-Nr.
höhenverstellbare Stahlblechfüße		
1 Abteil	611/1	2070000210
2 Abteile	621/1	2070000212
3 Abteile	631/1	2070000214
4 Abteile	641/1	2070000216

Ausführung	Bezeichnung	Typ/Best.-Nr.
Stahlblechsockel		
1 Abteil	611/2	2070000226
2 Abteile	621/2	2070000228
3 Abteile	631/2	2070000230
4 Abteile	641/2	2070000232

Ausführung	Bezeichnung	Typ/Best.-Nr.
höhenverstellbare Stahlrohrfüße		
1 Abteil	611/3	2070000242
2 Abteile	621/3	2070000244
3 Abteile	631/3	2070000246
4 Abteile	641/3	2070000248

Ausführung	Bezeichnung	Typ/Best.-Nr.
Sitzbank S1, Sitzfläche Holzleisten		
1 Abteil	611/S1	2070000258
2 Abteile	621/S1	2070000260
3 Abteile	631/S1	2070000262
4 Abteile	641/S1	2070000264

Ausführung	Bezeichnung	Typ/Best.-Nr.
Sitzbank S3, Sitzfläche Holzleisten		
1 Abteil	611/S3	2070000274
2 Abteile	621/S3	2070000276
3 Abteile	631/S3	2070000278
4 Abteile	641/S3	2070000280

Serie 604

Ausführung	Bezeichnung	Typ/Best.-Nr.
höhenverstellbare Stahlblechfüße		
1 Abteil	614/1	2070000118
2 Abteile	624/1	2070000120
3 Abteile	634/1	2070000122
4 Abteile	644/1	2070000124

Ausführung	Bezeichnung	Typ/Best.-Nr.
Stahlblechsockel		
1 Abteil	614/2	2070000234
2 Abteile	624/2	2070000236
3 Abteile	634/2	2070000238
4 Abteile	644/2	2070000240

Ausführung	Bezeichnung	Typ/Best.-Nr.
höhenverstellbare Stahlrohrfüße		
1 Abteil	614/3	2070000250
2 Abteile	624/3	2070000252
3 Abteile	634/3	2070000254
4 Abteile	644/3	2070000256

Ausführung	Bezeichnung	Typ/Best.-Nr.
Sitzbank S1, Sitzfläche Holzleisten		
1 Abteil	614/S1	2070000266
2 Abteile	624/S1	2070000268
3 Abteile	634/S1	2070000270
4 Abteile	644/S1	2070000272

Ausführung	Bezeichnung	Typ/Best.-Nr.
Sitzbank S3, Sitzfläche Holzleisten		
1 Abteil	614/S3	2070000282
2 Abteile	624/S3	2070000284
3 Abteile	634/S3	2070000286
4 Abteile	644/S3	2070000288



FEUERWEHRGARDEROBENSCHRÄNKE TYP FREUDENBERG

▼ Typ Freudenberg

Serie 130 = Abteilbreite 300 mm

Serie 140 = Abteilbreite 400 mm



Feuerwehrschränke der Serie Freudenberg

- Basierend auf den Kleiderschränken der Serie KLD
- Breite der Garderobenteile: 400 und 800 mm
- Erstellen Sie Ihr individuelles Modell
- Vollflächig gelochter Boden (nicht bei Stahlblechsockel)

- Belüftung durch Schlitz in Decken- und Bodenumkantung
- Zylinderschloss mit 2 Schlüsseln (andere Schlossvarianten auf Anfrage)
- Schränke mit Türstoppem
- Mit Bohrungen für Mittelteil

Serie 130

Ausführung	Bezeichnung	Typ/Best.-Nr.
------------	-------------	---------------

höhenverstellbare Stahlblechfüße, 150 mm

1 Abteil, DIN rechts	130/1 R	2070000401
1 Abteil, DIN links	130/1 L	2070000402
2 Abteile	230/1	2070000407

Stahlblechsockel, 100 mm

1 Abteil, DIN rechts	130/2 R	2070000403
1 Abteil, DIN links	130/2 L	2070000404
2 Abteile	230/2	2070000408

höhenverstellbare Stahlrohrfüße, 150 mm

1 Abteil, DIN rechts	130/3 R	2070000405
1 Abteil, DIN links	130/3 L	2070000406
2 Abteile	230/3	2070000409

Serie 140

Ausführung	Bezeichnung	Typ/Best.-Nr.
------------	-------------	---------------

höhenverstellbare Stahlblechfüße, 150 mm

1 Abteil, DIN rechts	140/1 R	2070000412
1 Abteil, DIN links	140/1 L	2070000413
2 Abteile	240/1	2070000418

Stahlblechsockel, 100 mm

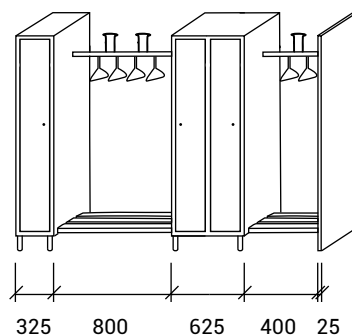
1 Abteil, DIN rechts	140/2 R	2070000414
1 Abteil, DIN links	140/2 L	2070000415
2 Abteile	240/2	2070000419

höhenverstellbare Stahlrohrfüße, 150 mm

1 Abteil, DIN rechts	140/3 R	2070000416
1 Abteil, DIN links	140/3 L	2070000417
2 Abteile	240/3	2070000420

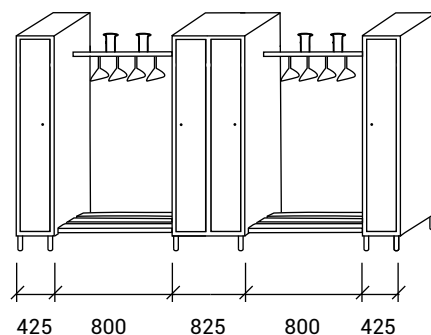
Serie 130

Aufstellungsbeispiel



Serie 140

Aufstellungsbeispiel



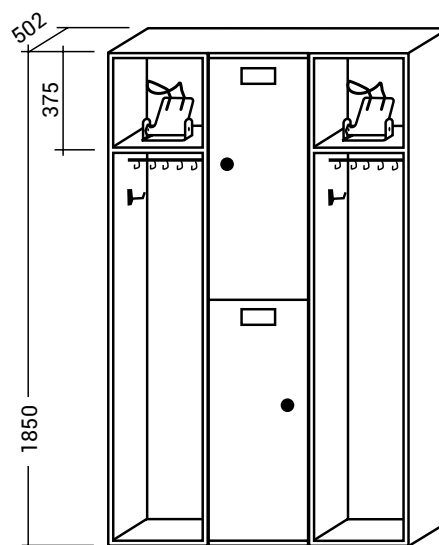
FEUERWEHRGARDEROBENSCHRÄNKE TYP KROMBACH



◀ Typ Krombach

Schrankbreite 1200 mm

Artikelnummer 2071001002



◀ Besondere Merkmale

- Klappbarer Helmhaken
- Vollständig gelochter Boden





Ursprünglich konzipiert für das Feuerwehrhaus Krombach (siehe Bilder oben und rechts) bieten unsere Garderobenschränke des Typs Krombach nun auch anderen Feuerwehren eine zuverlässige und strukturierte Aufteilung, um die Ausrüstung schnell greifbar zu verstauen.

Feuerwehrschränke der Serie Krombach


- Vollständig gelochter Boden
- Je Abteil eine ausziehbare Kleiderstange
- Klappbarer Helmhalter
- Seitenwände durch eingeschweißte Profile verstärkt
- Abteil für die Privatkleidung






INDIVIDUELLE LÖSUNG GESUCHT. BALD GEFUNDEN.

Haben Sie in unserem Prospekt noch nicht die passende Lösung für Ihre Feuerwehrgarderoschränke gefunden? Dann kontaktieren Sie uns, wir helfen Ihnen gerne persönlich weiter:

 +49 (0) 27 34 / 284 95-0
 info@orgami.de

 Montag bis Donnerstag
08:30 - 16:30 Uhr

Freitag
08.30 - 14.00 Uhr



Orgami SISTEC GmbH & Co. KG
Alte Eisenstraße 38-42 • D-57258 Freudenberg
+49 (0) 27 34 / 284 95-0 • order@orgami.de

Feuerwehrgarderobenschränke

Orgami Broschüre Feuerwehrgarderobenschränke Stand 03/2022.
Technische Änderungen möglich. Geringfügige Maß- oder Gewichtsabweichungen vorbehalten.